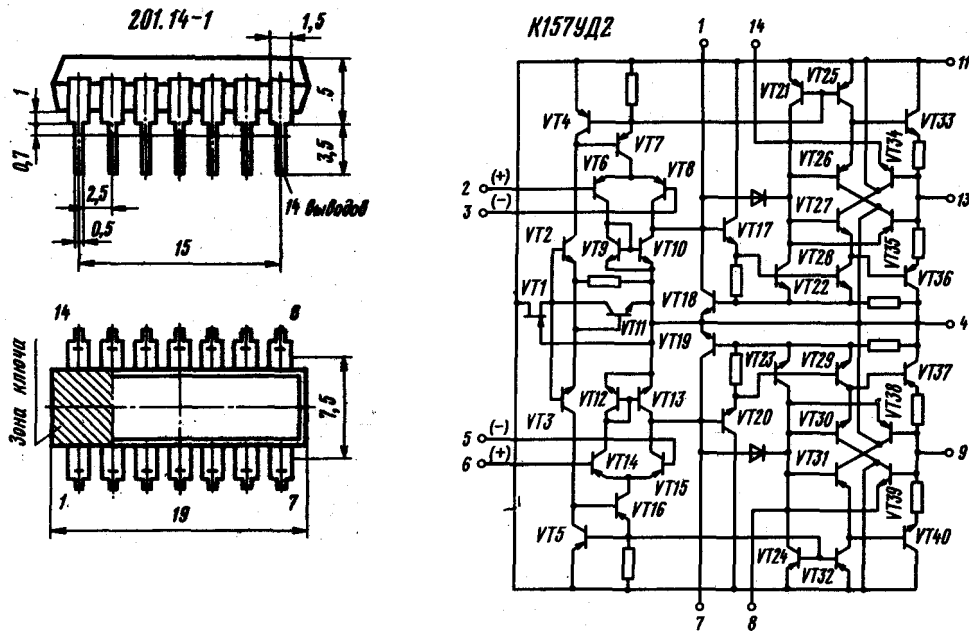


Справочник по радиодеталям К157УД2

Микросхема представляет собой двухканальный операционный усилитель универсального назначения, обладающий низким уровнем собственных шумов, большим диапазоном входных дифференциальных напряжений; имеет защиту от коротких замыканий на выходе. Большой коэффициент усиления операционных усилителей во всем диапазоне звуковых частот и линейность амплитудной характеристики в широком диапазоне выходных напряжений позволяют использовать эту микросхему в самых разнообразных устройствах стереофонической аппаратуры. Корпус типа 201.14-1. Масса не более 1,2 г.



Назначение выводов: 1, 14 — коррекция первого канала; 2 — вход неинвертирующий первого канала (+); 3 — вход инвертирующий первого канала (-); 4 — питание (-Uп); 5 — вход инвертирующий второго канала (-); 6 — вход неинвертирующий второго канала (+); 7, 8 — коррекция второго канала; 9 — выход второго канала; 11 — питание (-Uп); 13 — выход первого канала.

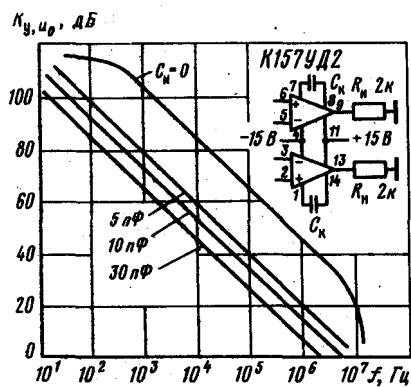
Электрические параметры

Символ	Параметр	Значение	Е. И.
Uп	Номинальное напряжение питания	±15	В
Iпот	Ток потребления	7... 9	мА
Ku	Коэффициент усиления напряжения	20000... 50000	
Uвых	Выходное напряжение	±12,5... ±13	В
Uсм0	Напряжение смещения нуля	±10 ... ±12	мВ
Iвх	Входной ток	500 ... 1000	нА
	Разность входных токов	150 ... 300	нА
Iкз	Ток короткого замыкания	45	мА
	Коэффициент ослабления синфазных выходных напряжений	70	дБ
f	Частота среза АЧХ	1	МГц
Vс	Скорость нарастания выходного напряжения	0,5	В/мкс
	Температурный дрейф напряжения смещения нуля	±50	мкВ/°С

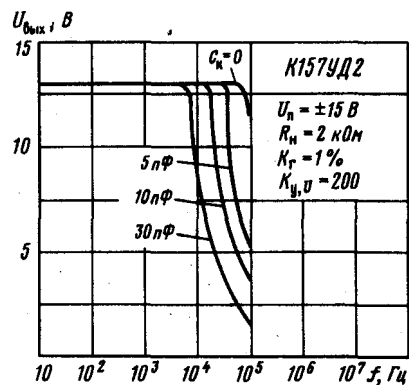
Символ	Параметр	Значение	Е. И.
	Температурный дрейф разности входных токов	± 5	нА/°С
	Коэффициент ослабления сигнала соседнего канала	- 80	дБ

Предельные эксплуатационные данные

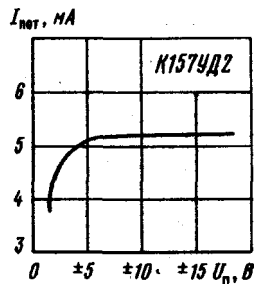
Символ	Параметр	Значение	Е. И.
Uп	Напряжение питания	$\pm 3 \dots \pm 18$	В
Uс	Максимально допустимые синфазные напряжения	± 18	В
P	Максимально допустимая рассеиваемая мощность	0,5	Вт
T	Температура окружающей среды	- 25 ... + 70	°С



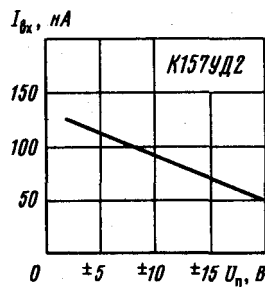
Зависимость коэффициента усиления напряжения от частоты



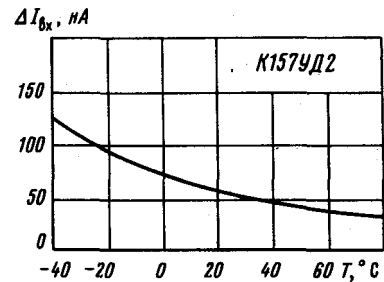
Зависимость выходного напряжения от частоты



Зависимость тока потребления от напряжения питания

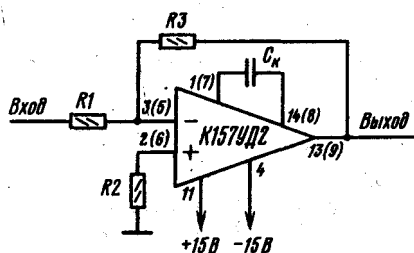


Зависимость входного тока от напряжения питания

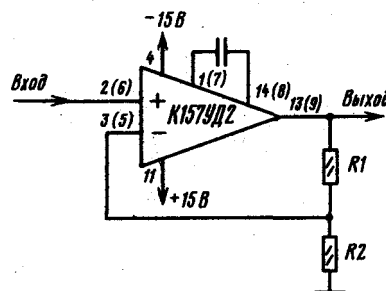


Зависимость разности входных токов от температуры окружающей среды

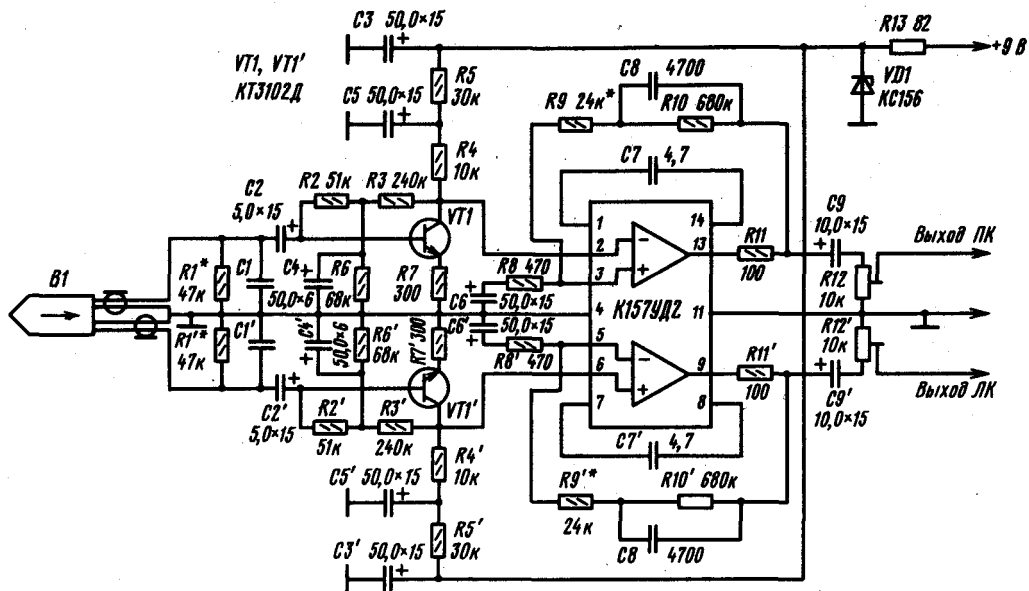
Схемы включения



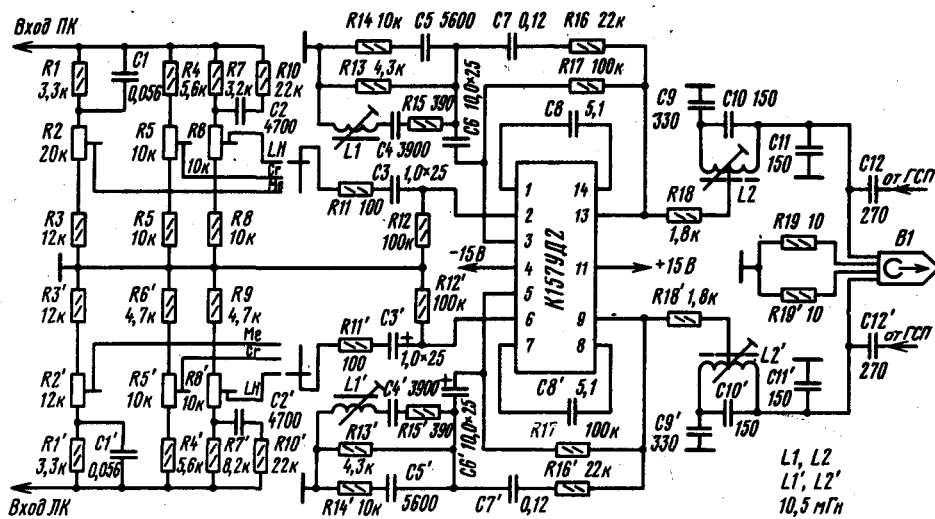
Принципиальная схема инвертирующего усилителя: $K_u = R_3/R_1$



Принципиальная схема неинвертирующего усилителя: $K_u = 1 + R_1/R_2$



Принципиальная схема усилителя воспроизведения портативного стереофонического кассетного магнитофона.



Принципиальная схема усилителя записи для стереофонического кассетного магнитофона.